

-BEST LED-

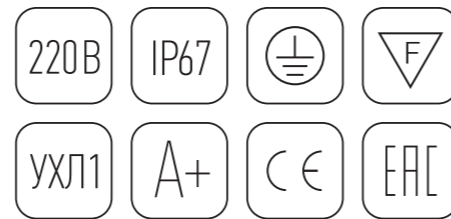
Lighting company

КАТАЛОГ ПРОДУКЦИИ



КАТАЛОГ ПРОДУКЦИИ

INDUSTRY (LST-BL) Промышленные светильники и прожекторы



О серии

Промышленные светодиодные светильники «LST-BL» предназначены для освещения всех типов промышленных помещений, складов, автостоянок, рекламных конструкций и прочих промышленных объектов. Они могут устанавливаться как внутри зданий, так и на открытых территориях. Их отличают высокая экономичность, быстрый запуск, виброустойчивость, отсутствие пульсаций светового потока и высокая надёжность при работе в тяжелых условиях, таких как высокая влажность, запылённость, повышенный уровень вибраций и механических воздействий.

Установка

Крепление на скобу / Поворотное крепление / Крепление на трубу 3/4 дюйма / На подвес.

Конструкция

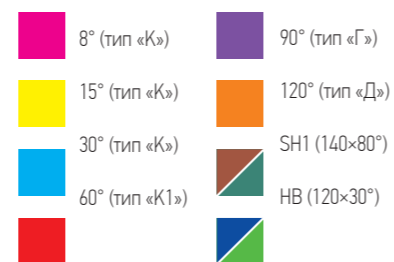
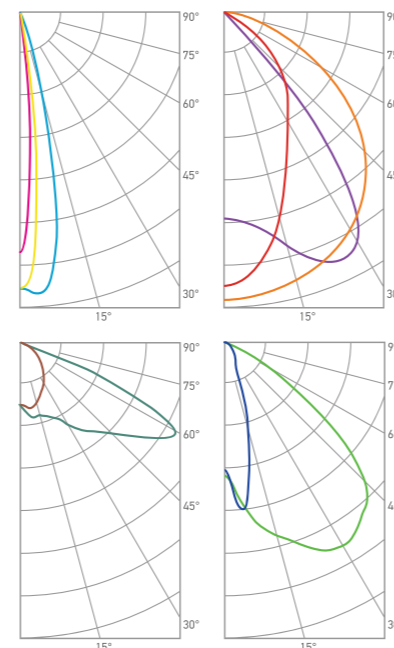
Корпус изготовлен из алюминиевого профиля.

Оптика

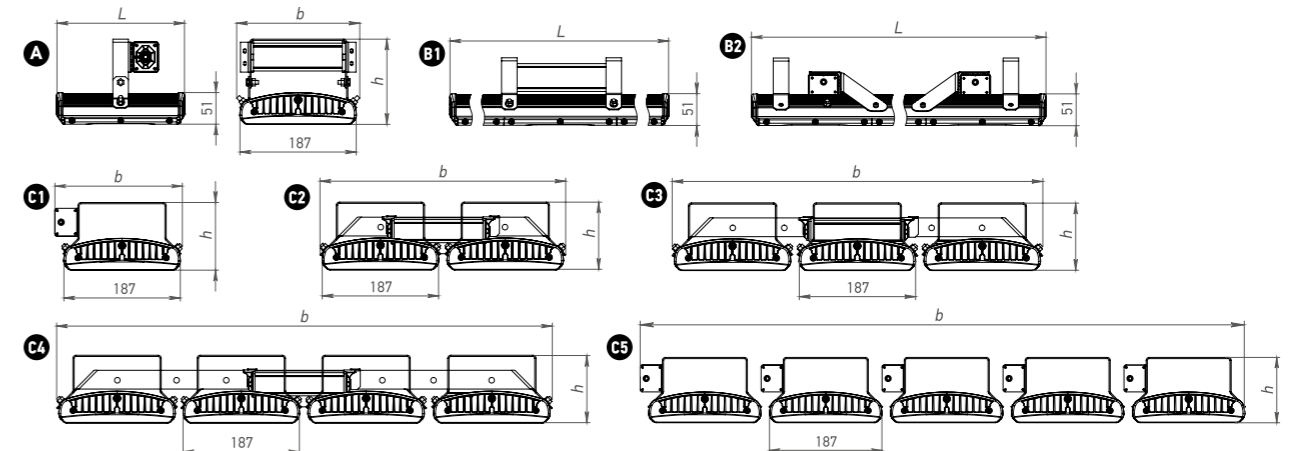
Восемь вариантов КСС: 8°, 15°, 30°, 60°, 90°, 120°, SH1 (уличная 140×80°), HB (складская 140×30°). Светопрозрачный УФ-стойкий поликарбонат BAYER с замедленным эффектом старения. Светодиоды OSRAM.

Характеристики

Температура свечения — 3000-5000К
 Индекс цветопередачи — $R_a \geq 80$
 Напряжение питания — 176-264 В
 Частота — 50 Гц/±5%
 Пульсации светового потока: $\leq 1\%$
 Коэффициент мощности, $\cos \Phi$ — 0,97



Чертежи серии LST-BL



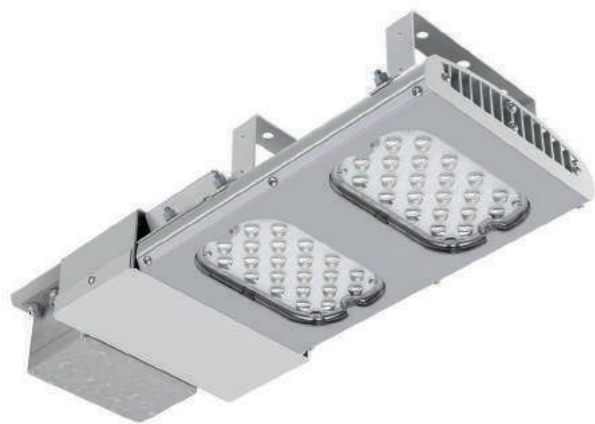
Модификации серии LST-BL

| Модификации | Световой поток, не менее, лм | Мощность, не более, Вт | Габаритные размеры, мм* | | | Масса, кг* | |
|---------------------------|------------------------------|------------------------|-------------------------|-----------|------------|------------|------------|
| | | | Чертежи | Длина (L) | Ширина (b) | | Высота (h) |
| LST-BL-40-XXX*-IP67-X-80 | 5 400 | 40 | A | 210 | 195 | 135 | 1,8 |
| LST-BL-80-XXX-IP67-X-80 | 10 800 | 80 | B1, C1 | 325 | 210 | 110 | 2,8 |
| LST-BL-120-XXX-IP67-X-80 | 17 400 | 120 | B1, C1 | 390 | 210 | 110 | 3,0 |
| LST-BL-160-XXX-IP67-X-80 | 23 200 | 160 | B1, C1 | 570 | 210 | 110 | 4,3 |
| LST-BL-200-XXX-IP67-X-80 | 29 000 | 200 | B1, C1 | 750 | 210 | 110 | 5,8 |
| LST-BL-240-XXX-IP67-X-80 | 34 800 | 240 | B1, C1 | 870 | 210 | 110 | 6,7 |
| LST-BL-320-XXX-IP67-X-80 | 46 400 | 320 | B1, C2 | 570 | 410 | 110 | 9,4 |
| LST-BL-480-XXX-IP67-X-80 | 69 600 | 480 | B1, C3 | 570 | 620 | 280 | 16,0 |
| LST-BL-640-XXX-IP67-X-80 | 92 800 | 640 | B1, C4 | 570 | 810 | 280 | 20,0 |
| LST-BL-1280-XXX-IP67-X-80 | 185 600 | 1280 | B2, C5 | 810 | 1010 | 280 | 34,8 |

* масса-габаритные параметры приведены для стандартного крепления (40 Вт — на поворотный кронштейн, последующие мощности — на скобах). Параметры для нестандартных креплений — по запросу.

** XXX — тип кривой силы света на выбор

EX (LSE-BL) Взрывозащищенные светильники



О серии

Взрывозащищенные светодиодные светильники серии «LSE-BL» — надежное и долговечное оборудование для взрывоопасных сред. Светильники предназначены для освещения объектов нефтяной, газовой, химической, металлургической, деревообрабатывающей, текстильной и других отраслей промышленности.

Область применения — взрывоопасные зоны классов 1 и 2 по ГОСТ IEC 60079-10-1-2011, ГОСТ IEC 60079-10-2-2011 помещений и наружных установок согласно маркировке взрывозащиты согласно ГОСТ IEC 60079-14-2011 «Взрывоопасные среды. Проектирование, выбор и монтаж электроустановок» и другим нормативным документам, регламентирующим применение электрооборудования во взрывоопасных зонах.

Установка

Крепление на скобу / Консольное (D40÷56 мм) / Поворотное крепление

Конструкция

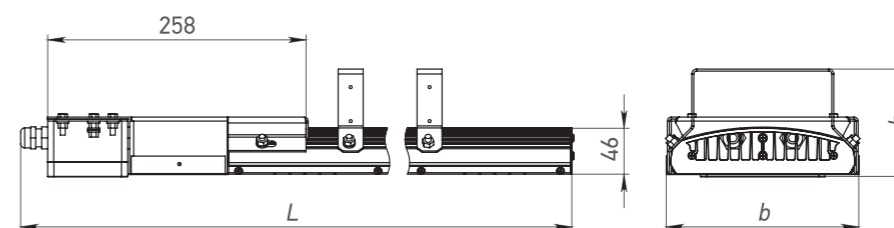
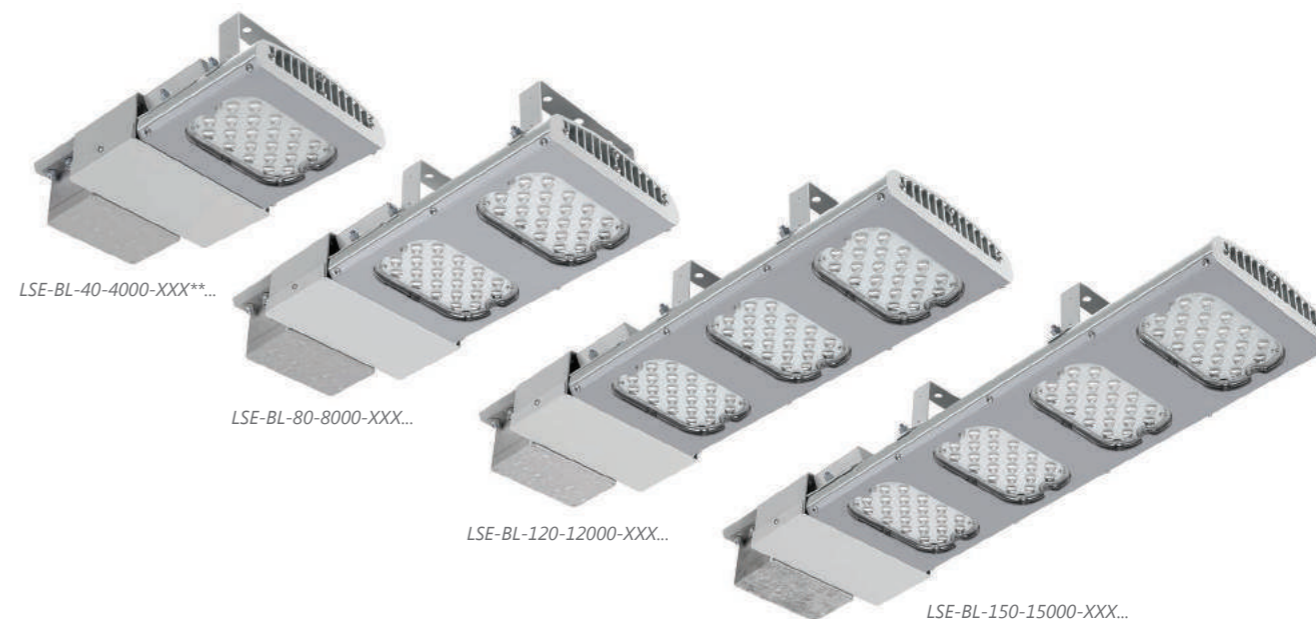
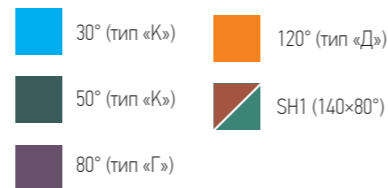
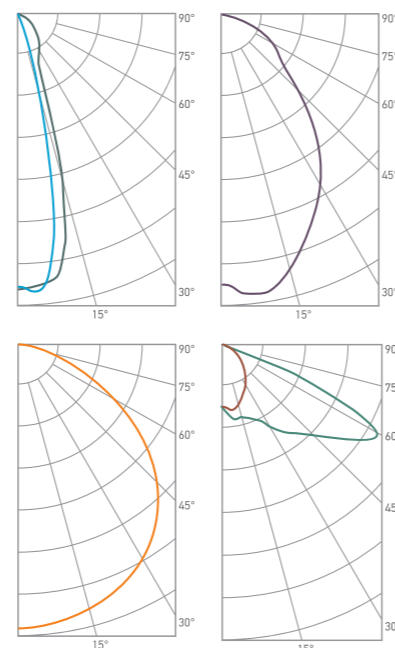
Корпус изготовлен из алюминиевого профиля.

Оптика

Четыре варианта КСС: 30°, 80°, 120°, SH1 (уличная 140×80°). Светопрозрачный УФ-стойкий поликарбонат BAYER с замедленным эффектом старения. Светодиоды OSRAM.

Характеристики

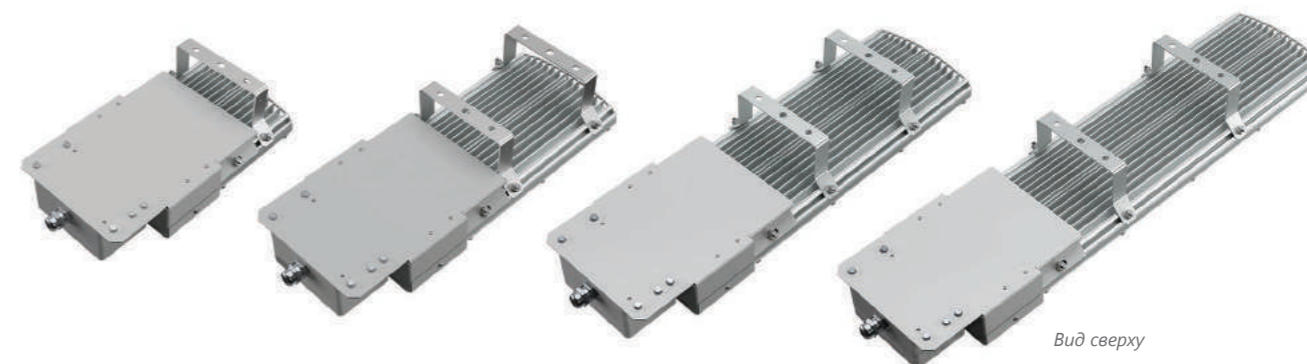
Температура свечения — 4700-5300К
 Индекс цветопередачи — $R_a \geq 80$
 Напряжение питания — 176-264 В
 Частота — 50 Гц / ±5%
 Пульсации светового потока: ≤ 1%
 Коэффициент мощности, $\cos \Phi$ — 0,97
 Рабочие температуры: -55...+60°C



Модификации серии LSE-BL

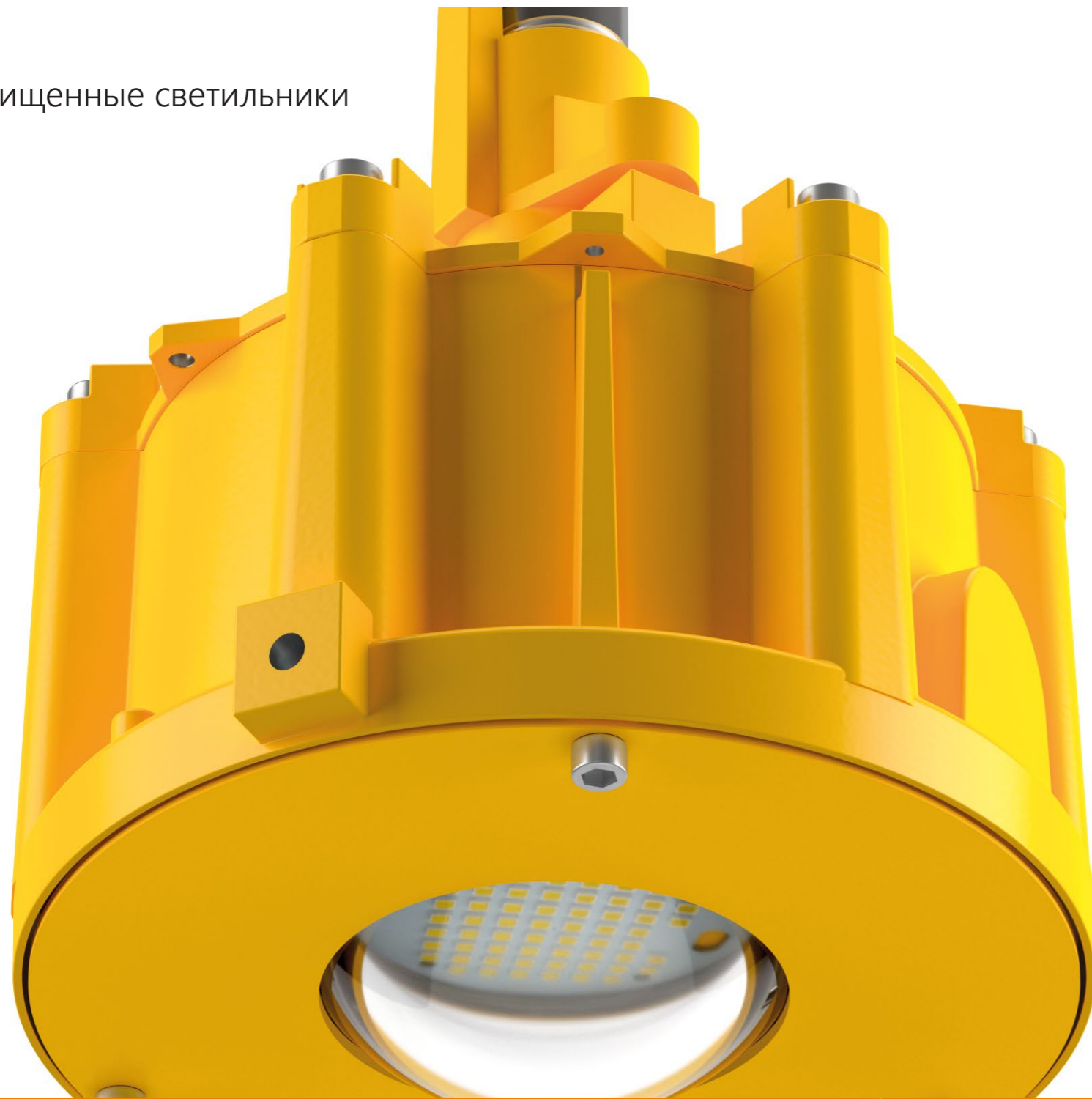
| Модификации | Световой поток, не менее, лм | Мощность, не более, Вт | Степень защиты | Габаритные размеры, мм | | | Масса, кг* |
|---|------------------------------|------------------------|----------------|------------------------|------------|-------------|------------|
| | | | | Длина (L) | Ширина (b) | Высота (h)* | |
| LSE-BL-40-4000-XXX** 1Ex eb mb II BT5 / Ex tb III C T155°C IP66 | 4000 | 40 | IP66 | 370 | 200 | 110 | 3,3 |
| LSE-BL-80-8000-XXX 1Ex eb mb II BT5 / Ex tb III C T155°C IP66 | 8000 | 80 | IP66 | 510 | 200 | 110 | 4,6 |
| LSE-BL-120-12000-XXX 1Ex eb mb II BT5 / Ex tb III C T155°C IP66 | 12000 | 120 | IP66 | 650 | 200 | 110 | 5,9 |
| LSE-BL-150-15000-XXX 1Ex eb mb II BT5 / Ex tb III C T155°C IP66 | 15000 | 150 | IP66 | 790 | 200 | 110 | 7,0 |

* масса-габаритные параметры приведены для стандартного крепления на скобу. Параметры для нестандартных креплений — по запросу
 ** XXX — тип кривой силы света на выбор



Вид сверху

Взрывозащищенные светильники



НОВИНКА
BL-ExL200

Взрывозащищенные светильники **BL-ExL200**



130 лм/Вт

О серии

Светильник **BL-ExL200** — полноценный и более эффективный аналог устаревших светильников типа **ВЗГ-200**, что позволяет избежать серьезных затрат на проектные и монтажные работы при замене освещения. Доступно как тупиковое, так и проходное под-

Область применения

Взрывоопасные зоны различных классов по ГОСТ IEC 60079-10-1-2011, ГОСТ IEC 60079-10-2-2011 помещений и наружных установок согласно маркировке взрывозащиты согласно ГОСТ IEC 60079-14-2011 «Взрывоопасные среды. Часть 14. Проектирование, выбор и монтаж электроустановок», а также

ключение светильника к электросети. В процессе сборки особое внимание уделяется контролю качества и двойному тестированию светильников перед отправкой заказчику.

Срок гарантийного обслуживания — до 5 лет.

другим нормативным документам, регламентирующим применение электрооборудования во взрывоопасных зонах, кроме подземных выработок шахт, рудников и их наземных строений, опасных по рудничному газу и/или горючей пыли.



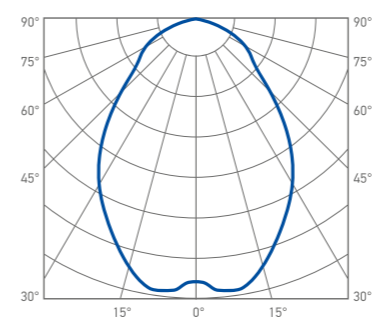
Светильники BL-ExL200 предназначены для освещения объектов:

- добычи и транспортировки нефти;
- АЭС, обогатительных фабрик и др.;
- добычи и транспортировки газа;
- оборонной промышленности;
- нефтеперерабатывающих заводов (НПЗ) энергетики (ТЭЦ, ГЭС, ГРЭС, котельных хозяйств);
- химических заводов;
- водоснабжения;
- производства черной (ЧМ) и цветной металлургии (ЦМ);
- канализации;
- целлюлозно-бумажной промышленности;
- утилизации отходов;
- пищевой промышленности;
- горнодобывающей промышленности.

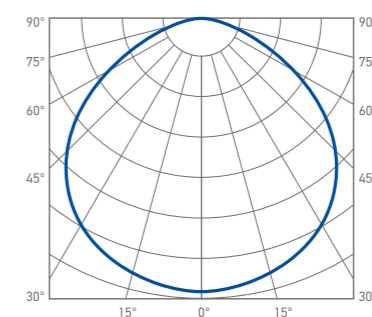
Оптическая система и источник света

Светильник обладает различными КСС от 80° до 160°. Плафон выполнен из ударопрочного закаленного боросиликат-

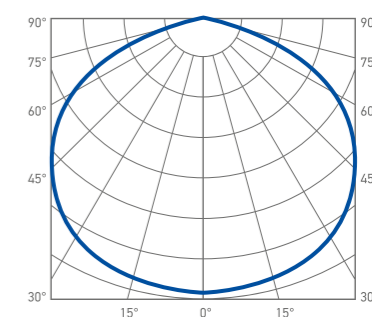
ного стекла. В качестве источника света используются светодиоды **OSRAM Opto Semiconductors**.



80° (mun «Г»)



120° (mun «Д»)



160° (mun «М»)

Характеристики

Цветовая температура — 2700-5300К

Напряжение питания — 176-264В

Частота — 50Гц/±5%

Пульсации светового потока: ≤1%

Коэффициент мощности, Cos φ — 0,98

Рабочие температуры: -60...+60°C (температурный класс T5)

Рабочие температуры: -60...+50°C (температурный класс T6)

Относительная влажность при +25°C — 98%

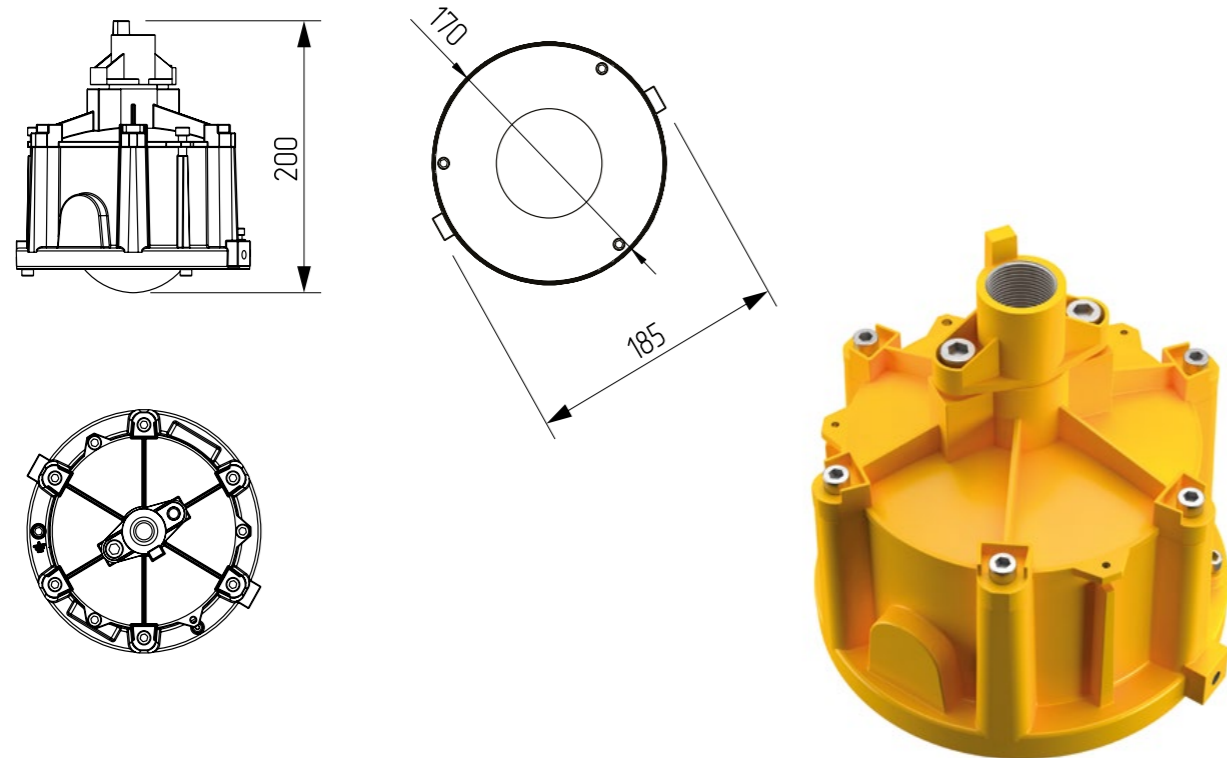
Светораспределение по ГОСТ 17677-82

Класс защиты от поражения электрическим током по ГОСТ 12.2.007.0-75 — I

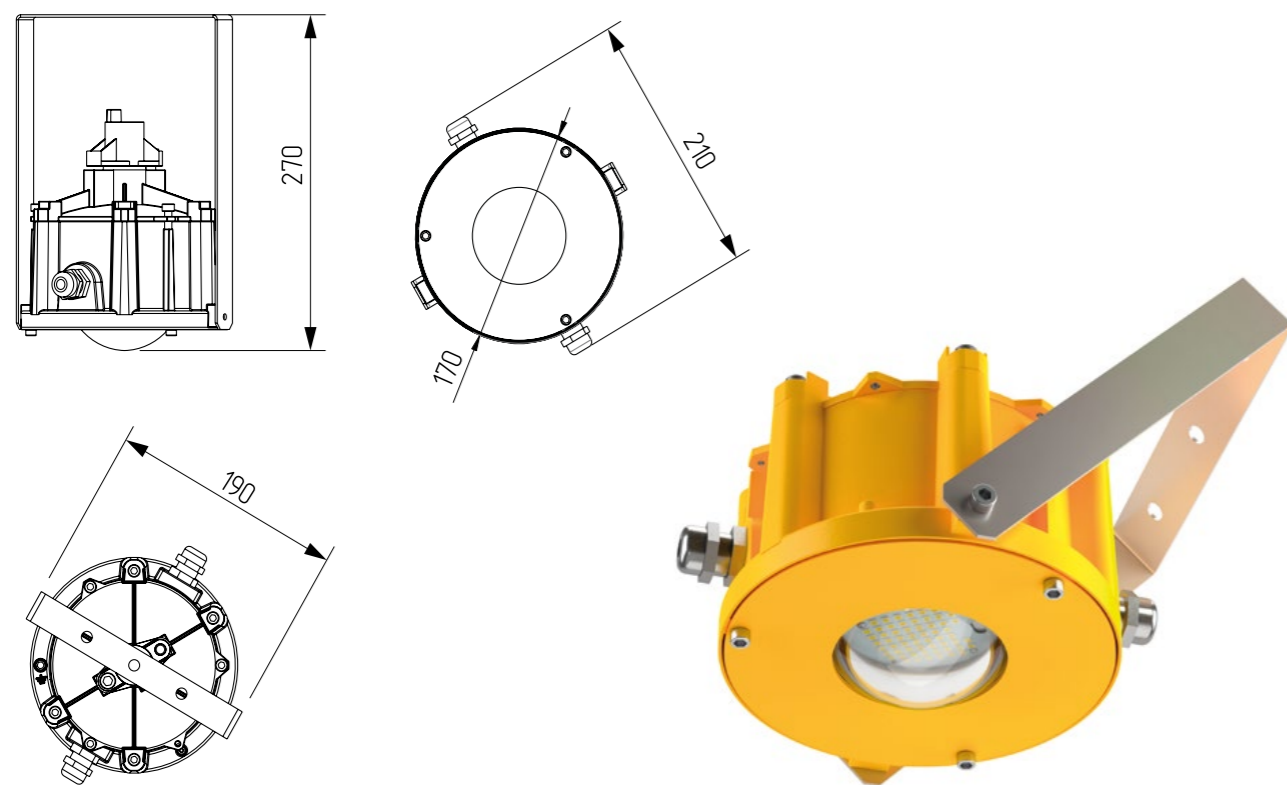
Степень защиты оболочки светильника от воздействий окружающей среды — IP67

Взрывозащищенные светильники BL-ExL200

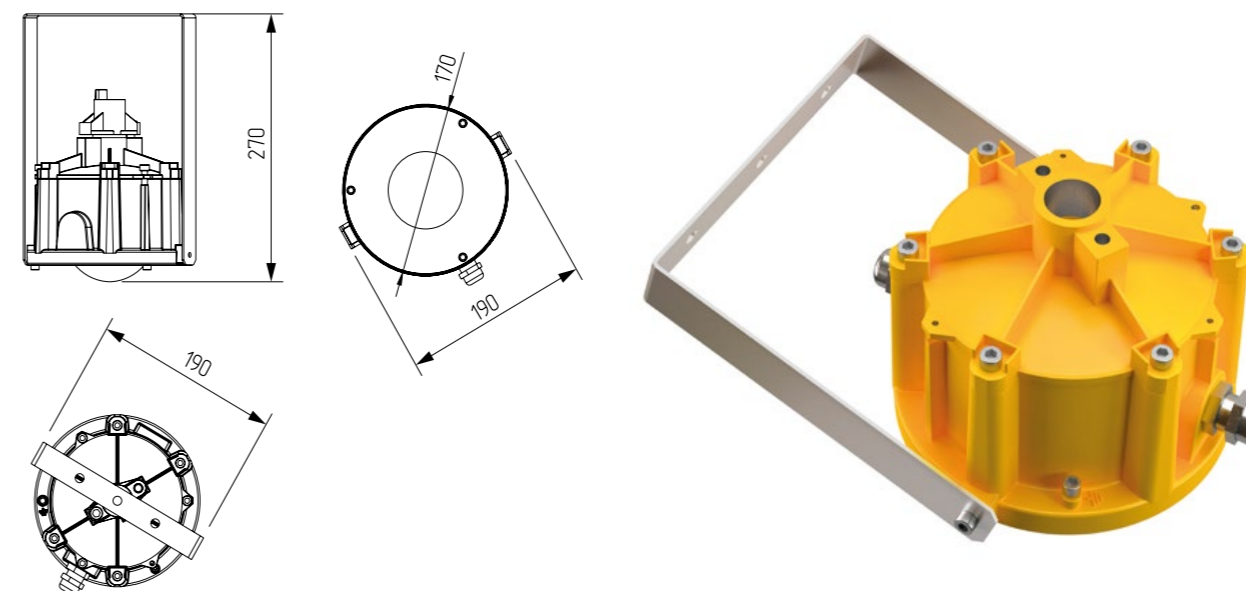
Соединение через трубу 3/4", тупиковое соединение (через трубу)



Поворотное крепление, проходное соединение (два гермоввода)



Поворотное крепление, тупиковое соединение (один гермоввод)



Модификации серии BL-ExL200

| Модификации | Световой поток, не менее, лм | Мощность, не более, Вт | Габаритные размеры, мм | | | Масса, кг* |
|---|------------------------------|------------------------|------------------------|--------|--------|------------|
| | | | Диаметр | Ширина | Высота | |
| BL-ExL200-10-XXX-X-1Ex db IIC TX Gb Ex tb IIIC T XX°C IP67 | 1 300 | 10 | 170 | 185 | 200 | 2,3 |
| BL-ExL200-20-XXX-X-1Ex db IIC TX Gb Ex tb IIIC T XX°C IP67 | 2 600 | 20 | 170 | 185 | 200 | 2,3 |
| BL-ExL200-30-XXX-X-1Ex db IIC TX Gb Ex tb IIIC T XX°C IP67 | 3 900 | 30 | 170 | 185 | 200 | 2,3 |
| BL-ExL200-40-XXX-X-1Ex db IIC TX Gb Ex tb IIIC T XX°C IP67 | 5 200 | 40 | 170 | 185 | 200 | 2,3 |
| BL-ExL200-50-XXX-X-1Ex db IIC TX Gb Ex tb IIIC T XX°C IP67 | 6 500 | 50 | 170 | 185 | 200 | 2,3 |

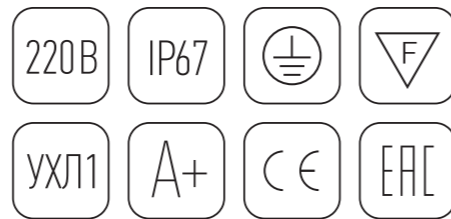
* масса указана для светильника с типом соединения через трубу 3/4"

Маркировка серии BL-ExL200

BL-ExL200-10-XXX-X-1Ex db IIC TX Gb Ex tb IIIC T XX°C IP67



STREET (LSTS-BL) Уличные светильники с консольным креплением



О серии

Уличные светодиодные светильники серии «LSTS-BL» отличаются, прежде всего, своей конструкцией в которой учтены особенности освещения дорог и магистралей класса А, В, С во всех климатических зонах РФ, а запатентованная оптическая система выполнена так, что световой поток направлен строго на освещаемую область (проезжую часть). Уличные светильники «LSTS-BL» дают более яркий и насыщенный цвет, чем обычные светильники. Благодаря устойчивости к перепадам температур, влажности и пыли такой светодиодный светильник будет незаменим для освещения улиц, магистралей, парков, железнодорожных платформ и т.п.

Установка

Светильник устанавливается на кронштейн D40÷56 мм.

Конструкция

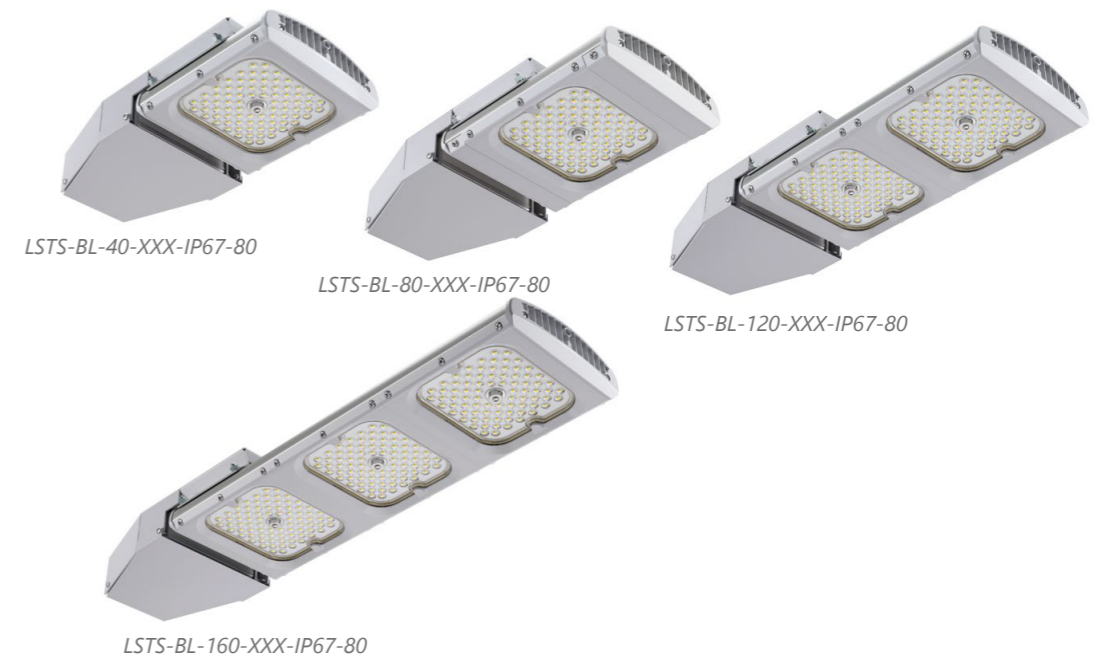
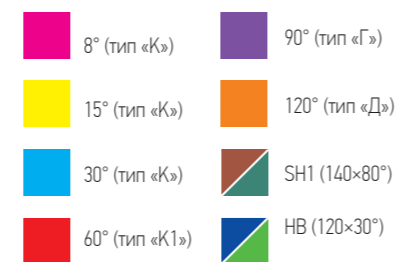
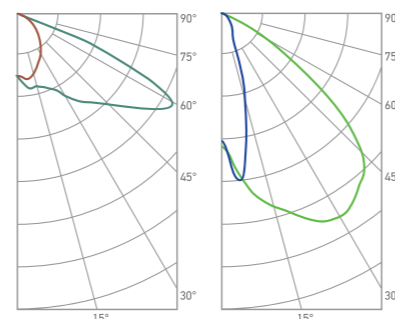
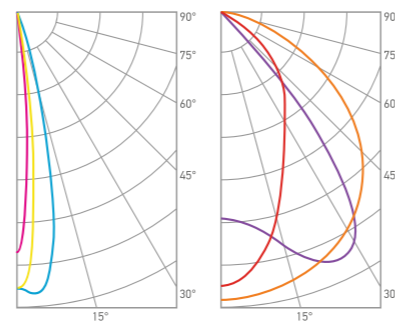
Корпус изготовлен из алюминиевого профиля.

Оптика

Восемь вариантов КСС: 8°, 15°, 30°, 60°, 90°, 120°, SH1 (уличная 140×80°, под заказ: 140×40° / 130×50°), HB (складская 140×30°). Светопрозрачный УФ-стойкий поликарбонат BAYER с замедленным эффектом старения. Светодиоды OSRAM.

Характеристики

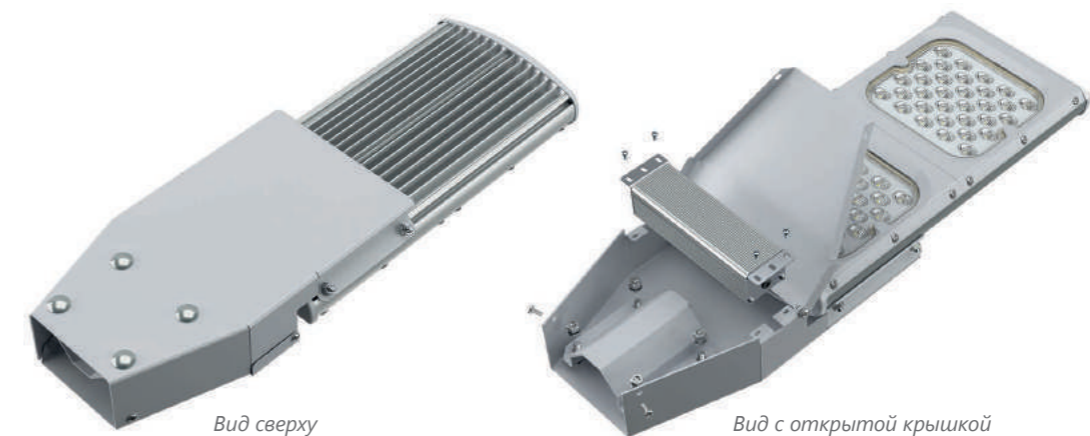
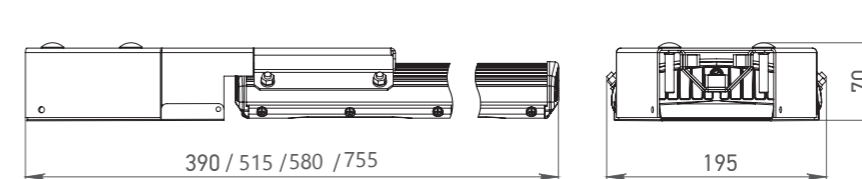
Температура свечения — 3700-4300К
 Индекс цветопередачи — $R_a \geq 80$
 Напряжение питания — 176-264 В
 Частота — 50 Гц / ±5%
 Пульсации светового потока: $\leq 1\%$
 Коэффициент мощности, $\cos \Phi$ — 0,97
 Рабочие температуры: -60...+60°C



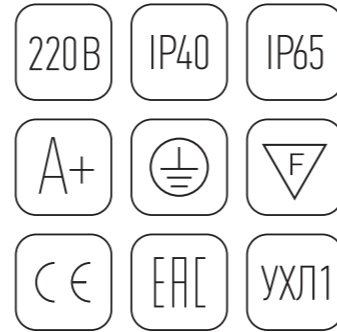
Модификации серии LSTS-BL

| Модификация | Световой поток, не менее, лм | Мощность, не более, Вт | Степень защиты | Размеры, мм | Масса, кг |
|-------------------------|------------------------------|------------------------|----------------|-------------|-----------|
| LSTS-BL-40-XXX*-IP67-80 | 5400 | 40 | IP67 | 390×195×70 | 3,8 |
| LSTS-BL-80-XXX-IP67-80 | 10800 | 80 | IP67 | 515×195×70 | 4,5 |
| LSTS-BL-120-XXX-IP67-80 | 17400 | 120 | IP67 | 580×195×70 | 5,0 |
| LSTS-BL-160-XXX-IP67-80 | 23200 | 160 | IP67 | 755×195×70 | 6,0 |

* XXX — тип кривой силы света на выбор



GENERAL (LSG-BL) Линейные промышленные светильники



О серии

Промышленные светодиодные светильники «LSG-BL» предназначены для освещения всех типов промышленных помещений, складов, автостоянок, рекламных конструкций и прочих промышленных объектов. Они могут устанавливаться как внутри зданий, так и на открытых территориях. Их отличают высокая экономичность, быстрый запуск, виброустойчивость, отсутствие пульсаций светового потока и высокая надёжность при работе в тяжелых условиях, таких как высокая влажность, запылённость, повышенный уровень вибраций и механических воздействий.

Серия «LSG-BL» выпускается в двух модификациях: «LSG-BL IP40» и «LSG-BL IP65».

Модификации светильников серии «LSG-BL IP40» имеют пыленепроницаемый корпус со степенью защиты

IP40 и предназначены для общего освещения общественных, административных и «чистых» производственных помещений внутри зданий.

Модификации светильников серии «LSG-BL IP65» предназначены для установок в помещениях с повышенным содержанием пыли и влаги: подвалы, чердаки, лестницы, промышленные цеха, склады.

Установка

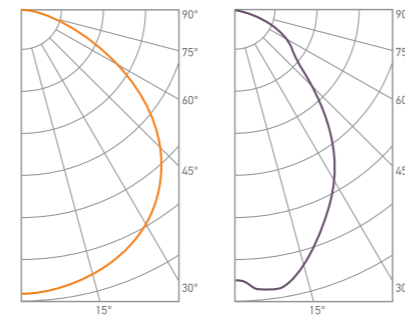
Крепление на стену / Поворотное крепление / На подвес.

Конструкция

Корпус изготовлен из алюминиевого профиля.

Оптика

Два варианта КСС: 80°, 120°. Светопрозрачный УФ-стойкий поликарбонат BAYER с замедленным

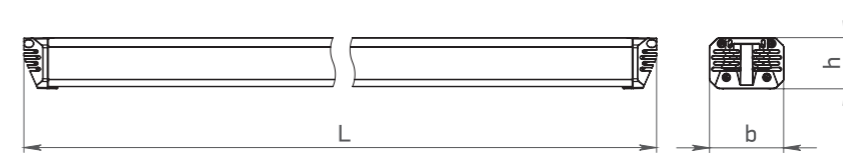


120° (тип «Д») 80° (тип «Г»)

эффектом старения (модификация «IP65»). Поликарбонат «Опал» (О) / «Призма» (Р) (модификация «IP40») Светодиоды OSRAM.

Характеристики

Температура свечения — 3700-5300К
Индекс цветопередачи — $R_a \geq 80$
Напряжение питания — 176-264 В
Частота — 50 Гц/±5%
Пульсации светового потока: ≤ 1%
Коэффициент мощности, Cos Φ — 0,97
Рабочие температуры: -10...+40°C (для



Модификации серии LSG-BL

| Модификации | Световой поток, не менее, лм | Мощность, не более, Вт | Степень защиты | Угол ½ яркости (КСС) | Габаритные размеры, мм | | | Масса, кг* |
|---------------------------|------------------------------|------------------------|----------------|----------------------|------------------------|------------|-------------|------------|
| | | | | | Длина (L) | Ширина (b) | Высота (h)* | |
| LSG-BL-40-120-IP40-O (P) | 3 600 | 40 | IP40 | 120° | 460 | 80 | 50 | 1,3 |
| LSG-BL-40-80-IP65 | 4 000 | 40 | IP65 | 80° | 490 | 80 | 50 | 2,0 |
| LSG-BL-40-120-IP65 | 4 000 | 40 | IP65 | 120° | 490 | 80 | 50 | 2,0 |
| LSG-BL-80-120-IP40-O (P) | 7 200 | 80 | IP40 | 120° | 880 | 80 | 50 | 1,6 |
| LSG-BL-80-80-IP65 | 8 000 | 80 | IP65 | 80° | 920 | 80 | 50 | 2,5 |
| LSG-BL-80-120-IP65 | 8 000 | 80 | IP65 | 120° | 920 | 80 | 50 | 2,5 |
| LSG-BL-120-120-IP40-O (P) | 10 800 | 120 | IP40 | 120° | 1300 | 80 | 50 | 2,2 |
| LSG-BL-120-80-IP65 | 12 000 | 120 | IP65 | 80° | 1350 | 80 | 50 | 3,0 |
| LSG-BL-120-120-IP65 | 12 000 | 120 | IP65 | 120° | 1350 | 80 | 50 | 3,0 |
| LSG-BL-160-120-IP40-O (P) | 14 400 | 160 | IP40 | 120° | 1700 | 80 | 50 | 3,0 |
| LSG-BL-160-80-IP65 | 16 000 | 160 | IP65 | 80° | 1800 | 80 | 50 | 3,5 |
| LSG-BL-160-120-IP65 | 16 000 | 160 | IP65 | 120° | 1800 | 80 | 50 | 3,5 |

* массо-габаритные параметры светильника с учетом стандартного крепления на ровную поверхность



LSG-BL-40-120-IP40-P («Призма»)

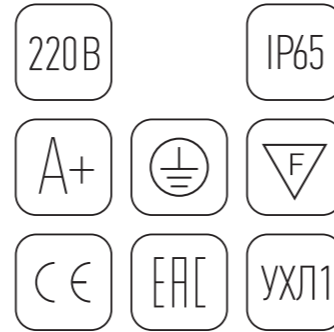


LSG-BL-40-120-IP40-O («Опал»)



LSG-BL-40-80-IP65

ATLANT (BL-ATLANT) промышленные светильники



О серии

Промышленные светодиодные светильники «BL-ATLANT» предназначены для освещения всех типов промышленных помещений, складов, автостоянок, рекламных конструкций и прочих промышленных объектов. Они могут устанавливаться как внутри зданий, так и на открытых территориях.

Модификации светильников серии «BL-ATLANT- IP65» предназначены для установки в помещениях с повышенным содержанием пыли и влаги: подвалы, чердаки, лестницы, промышленные цеха, склады.

Установка

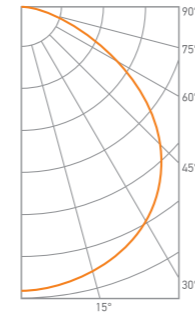
Крепление на стену / На подвес.

Конструкция

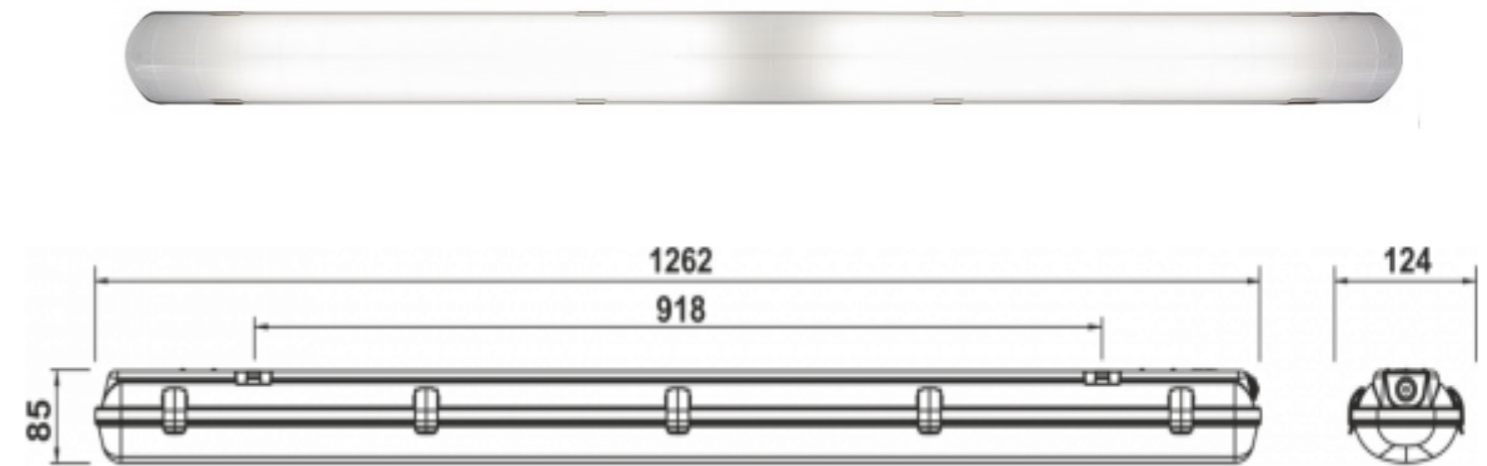
Корпус изготовлен из АВС-пластика с рассеивателем из светотехнического полистерола эффектом старения (модификация «IP65»). Поликарбонат «Опал» (О) Светодиоды OSRAM.

Характеристики

Температура свечения — 3700-5300К
 Индекс цветопередачи — $R_a \geq 80$
 Напряжение питания — 176-264 В
 Частота — 50 Гц / $\pm 5\%$
 Пульсации светового потока: $\leq 1\%$
 Коэффициент мощности, $\cos \Phi$ — 0,97
 Рабочие температуры: $-50...+40^\circ\text{C}$
 (для IP65)

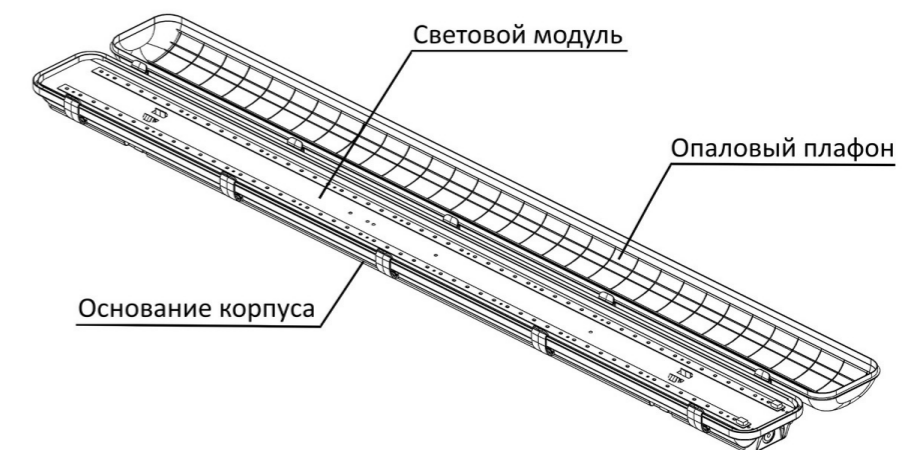
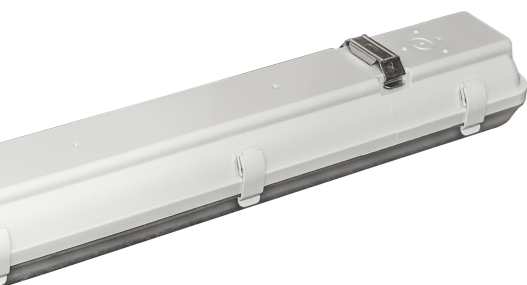


120° (тип «Д»)



Модификации серии BL-ATLANT

| Модификации | Световой поток, не менее, лм | Мощность, не более, Вт | Степень защиты | Угол ½ яркости (КСС) | Габаритные размеры, мм | | | Масса, кг* |
|--------------|------------------------------|------------------------|----------------|----------------------|------------------------|------------|-------------|------------|
| | | | | | Длина (L) | Ширина (b) | Высота (h)* | |
| BL-ATLANT-35 | 4500 | 38 | IP65 | 120° | 1262 | 124 | 85 | 2,2 |
| BL-ATLANT-55 | 6500 | 58 | IP65 | 120° | 1262 | 124 | 85 | 2,2 |



ULITKA (LSG-BL-U) Светильники для объектов ЖКХ



О серии

Светодиодные светильники **LSG-BL-Ulitka** предназначены для освещения вспомогательных производственных помещений и объектов ЖКХ.

Светильник серии «LSG-BL-U» — это прочный антивандальный корпус, компактные размеры, высокий световой поток и низкая потребляемая мощность, в сочетании с доступной ценой.

Под заказ светильники можно укомплектовать датчиками света, звука, движения.

Модификации с символом «S» оснащены датчиком звука.

Установка

Накладное крепление.

Конструкция

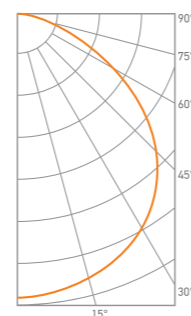
Металлический антивандальный корпус. Покрыт порошковой краской. Цвета: белый, серый, красный.

Оптика

КСС: 120°. Матовый поликарбонат. Светодиоды OSRAM.

Характеристики

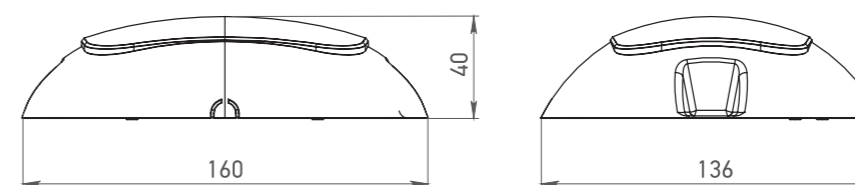
Температура свечения — 3700-5300K
 Индекс цветопередачи — $R_a \geq 85$
 Напряжение питания — 176-264 В
 Частота — 50 Гц/±5%
 Пульсации светового потока: $\leq 1\%$
 Коэффициент мощности, $\cos \Phi$ — 0,97
 Рабочие температуры: -10...+40°C (для модификации IP40), -20...+40°C (для модификации IP65)



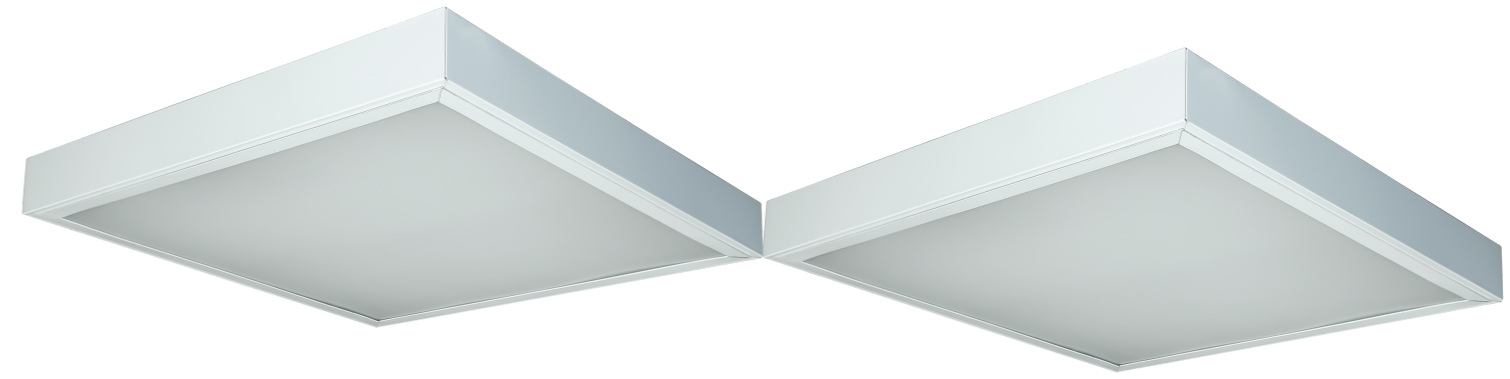
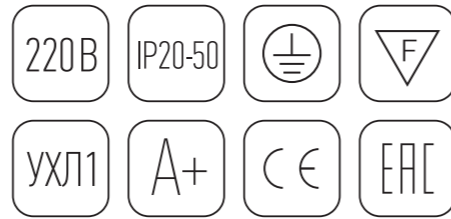
120° (тип «Д»)

Модификации серии LSG-BL-U

| Модификации | Световой поток, не менее, лм | Мощность, не более, Вт | Степень защиты | Размеры, мм | Масса, кг |
|------------------------|------------------------------|------------------------|----------------|-------------|-----------|
| LSG-BL-U-05-120-IP40 | 450 | 5 | IP40 | 160×136×40 | 0,6 |
| LSG-BL-U-05-120-IP65 | 450 | 8 | IP65 | 160×136×40 | 0,6 |
| LSG-BL-U-05-120-IP40-S | 450 | 5 | IP40 | 160×136×40 | 0,6 |
| LSG-BL-U-10-120-IP40 | 900 | 10 | IP40 | 160×136×40 | 0,6 |
| LSG-BL-U-10-120-IP65 | 900 | 10 | IP65 | 160×136×40 | 0,6 |
| LSG-BL-U-10-120-IP40-S | 900 | 10 | IP40 | 160×136×40 | 0,6 |
| LSG-BL-U-15-120-IP40 | 1400 | 15 | IP40 | 160×136×40 | 0,6 |
| LSG-BL-U-15-120-IP65 | 1400 | 15 | IP65 | 160×136×40 | 0,6 |
| LSG-BL-U-15-120-IP40-S | 1400 | 15 | IP40 | 160×136×40 | 0,6 |



OFFICE (BL-OFFICE) Офисно-административные светильники



О серии

Офисные светодиодные светильники «**BL-OFFICE**» широко используются для освещения всех типов офисов и помещений независимо от их размера и назначения. Линейка офисных светильников включает: встраиваемые (тип «Армстронг») накладные модели и светильники для потолков грильято. Светильники BL-OFFICE позволяют в полной мере освещать помещения мягким светом и при этом экономить электроэнергию в 4-6 раз по сравнению с традиционными источниками света. Светодиодный офисный светильник класса «**BL-Office**» является высококачественной заменой для люминесцентных офисных светильников 4×18. Предназначен для применения в административных и офисных помещениях, учебных, медицинских учреждениях и других объектах.

Установка

Накладное крепление / Встраиваемый.

Конструкция

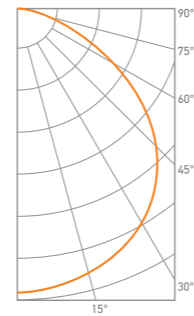
Металлический корпус 0,5 мм. Покрыт порошковой краской.

Оптика

КСС: 120°. Матовый поликарбонат. Светодиоды OSRAM.

Характеристики

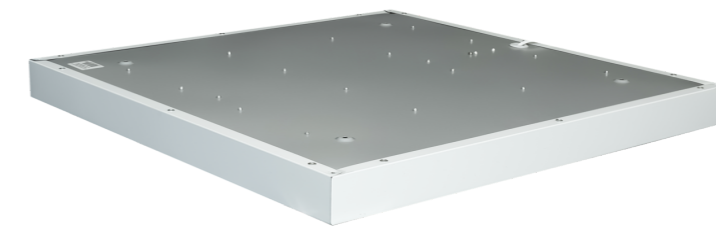
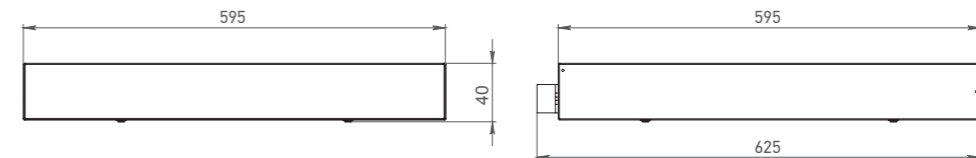
Температура свечения — 4000-5300К
 Индекс цветопередачи — $R_a \geq 85$
 Напряжение питания — 176-264 В
 Частота — 50Гц/±5%
 Пульсации светового потока: ≤ 1%
 Коэффициент мощности, $\cos \Phi$ — 0,97
 Рабочая температура: +1...+40°C



120° (тип «Д»)

Модификации серии LSO-BL

| Модификации | Световой поток, не менее, лм | Мощность, не более, Вт | Степень защиты | Размеры, мм | Масса, кг |
|----------------------------|------------------------------|------------------------|----------------|-------------|-----------|
| BL-OFFICE-35 | 3800 | 37 | IP40/IP54 | 595×595×40 | 2,5 |
| BL-OFFICE-50 | 5100 | 48 | IP40/IP54 | 595×595×40 | 2,5 |
| BL-OFFICE-35 (GR) ГРИЛЛЯТО | 3800 | 37 | IP40/IP54 | 610×610×40 | 2,6 |



Вид обратной стороны светильника



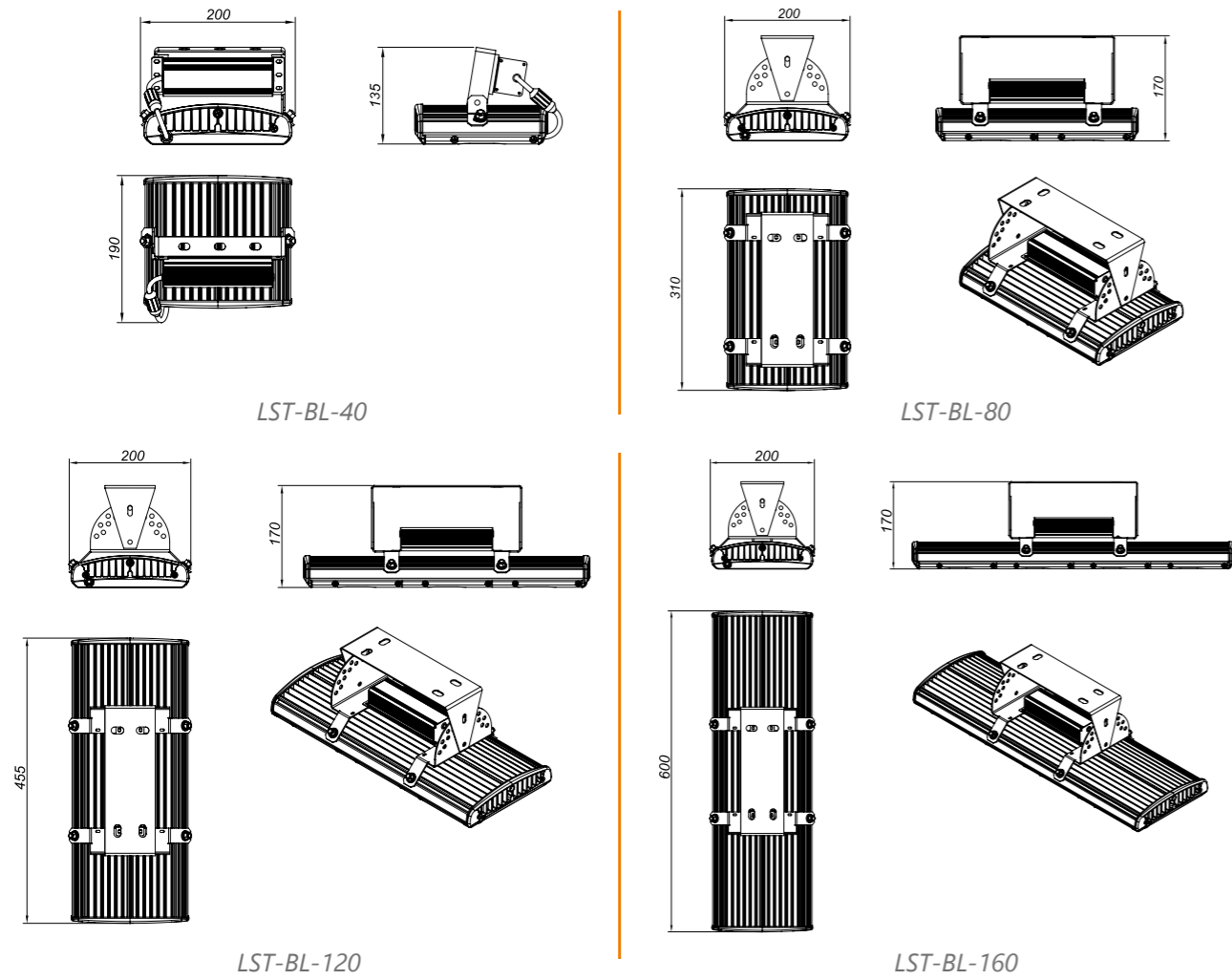
BL-OFFICE-35



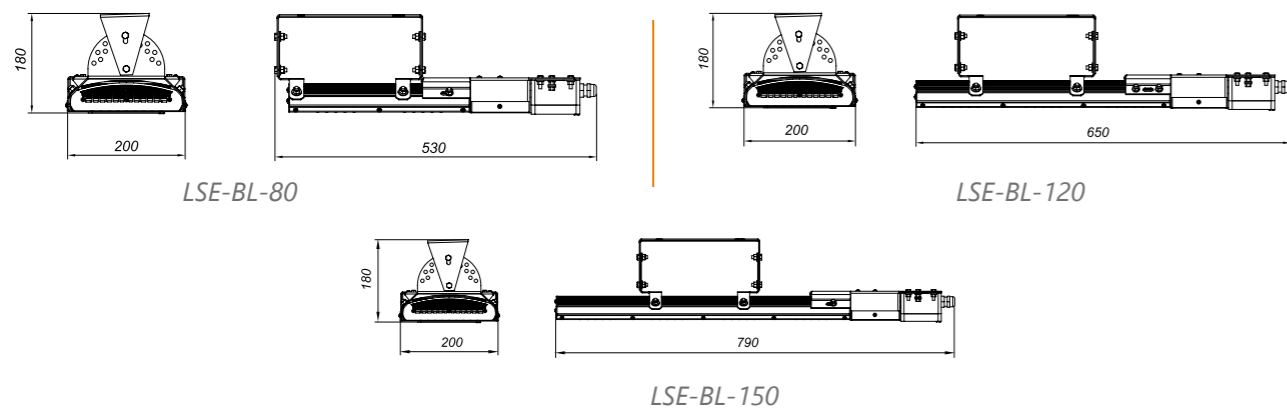
ЛЛ (Т8) 4×18 W

ПОВОРОТНОЕ КРЕПЛЕНИЕ

Промышленные светильники серии **LST-BL**

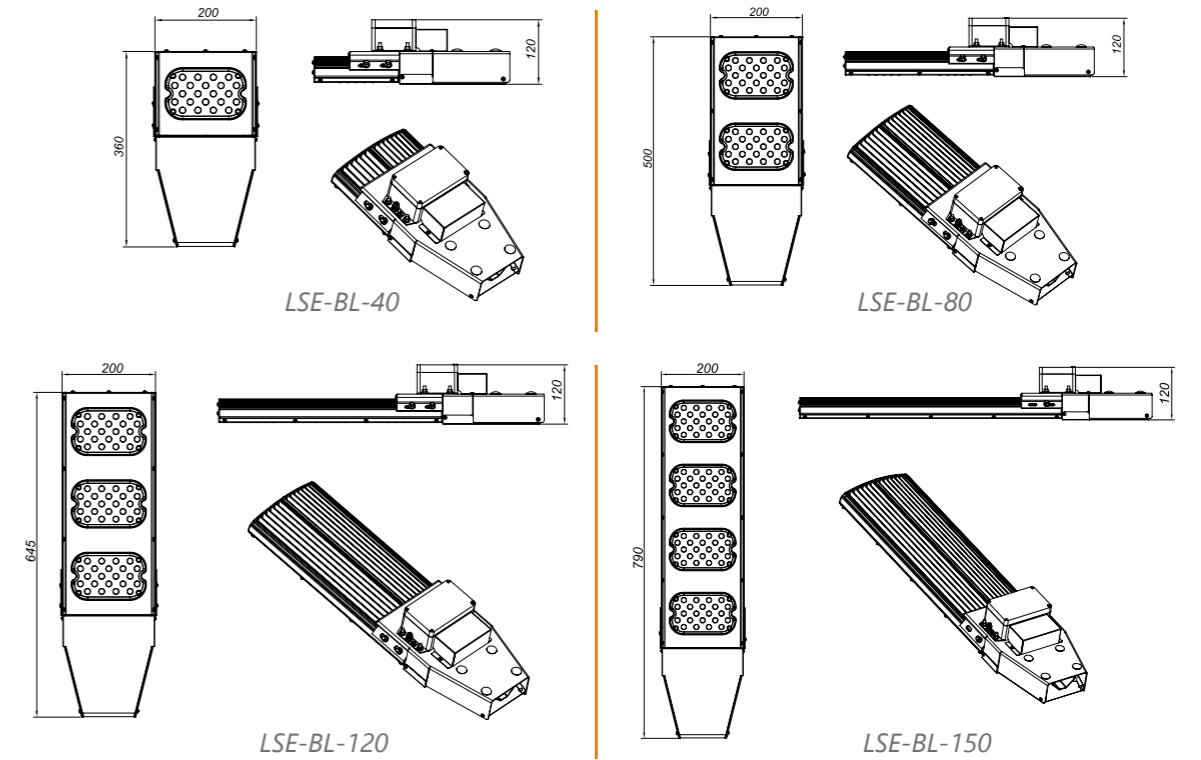


Взрывозащищенные светильники серии **LSE-BL**

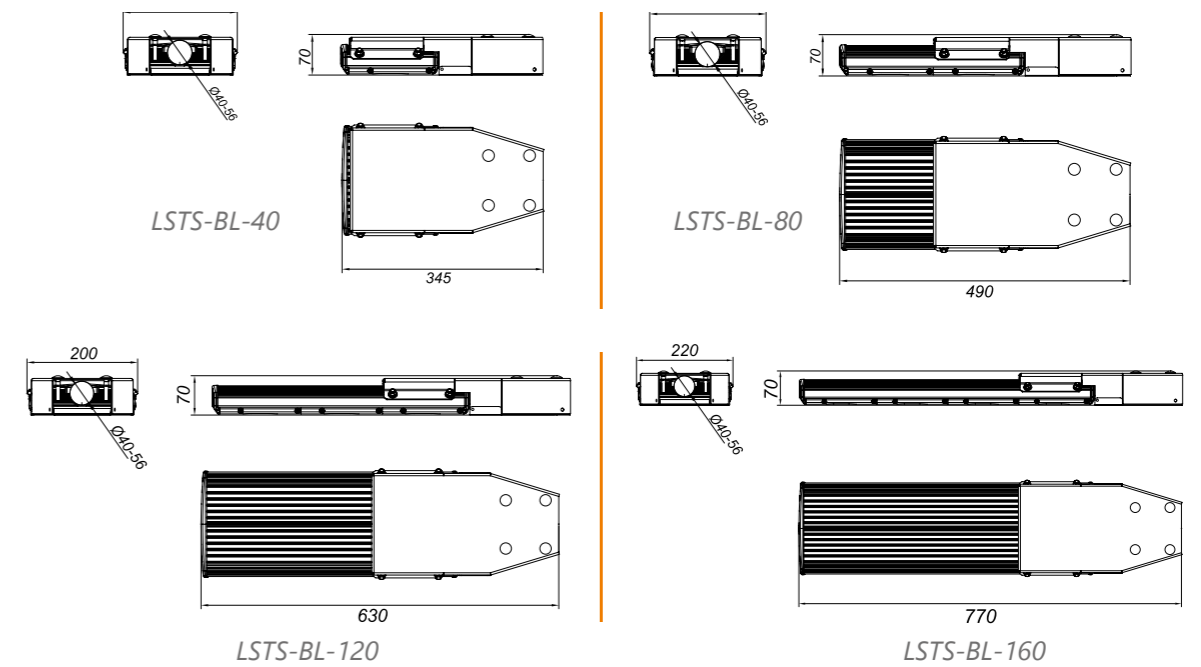


КОНСОЛЬНОЕ КРЕПЛЕНИЕ

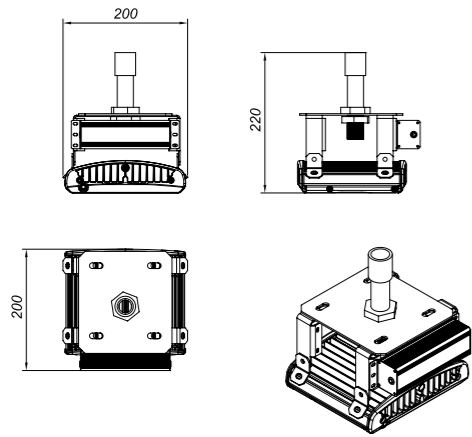
Взрывозащищенные светильники серии **LSE-BL**



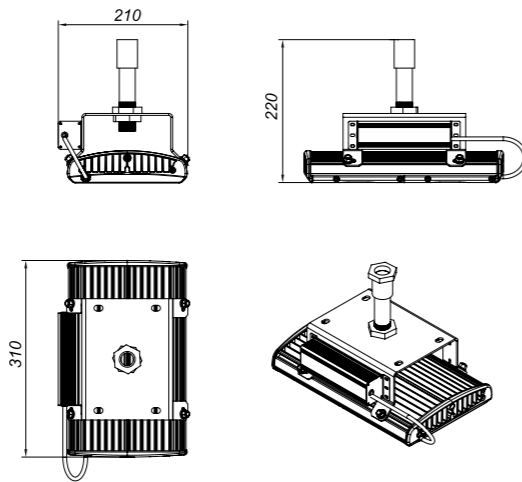
Уличные светильники серии **LSTS-BL**



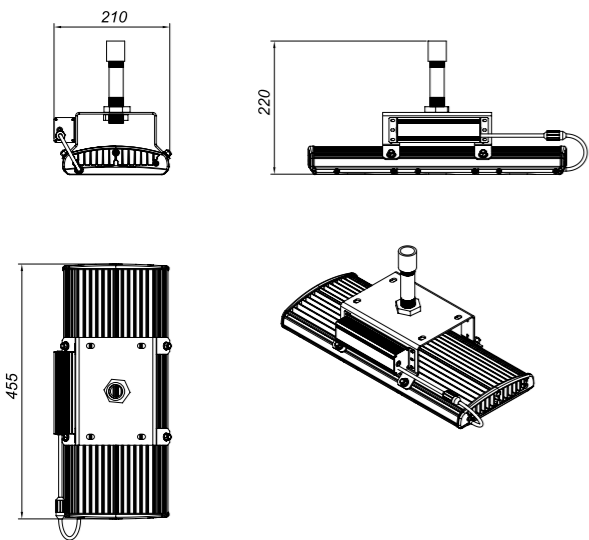
КРЕПЛЕНИЕ НА ТРУБУ 3/4"

Промышленные светильники серии **LST-BL**

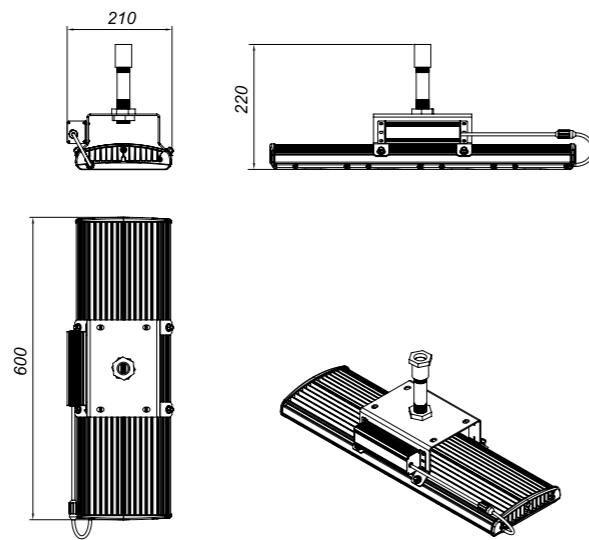
LST-BL-40



LST-BL-80

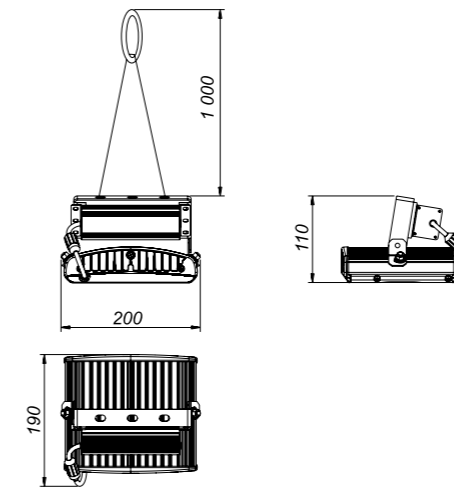


LST-BL-120

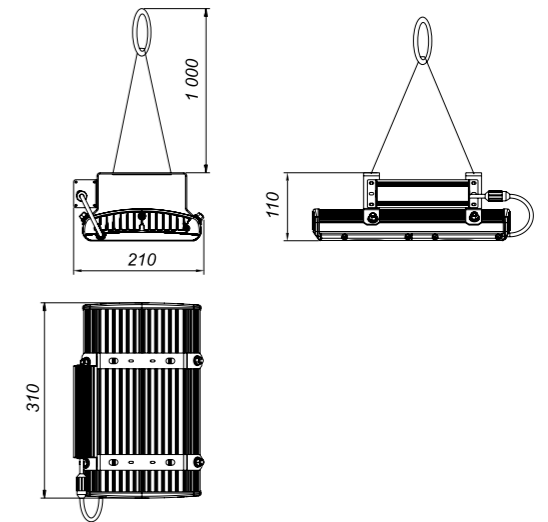


LST-BL-160

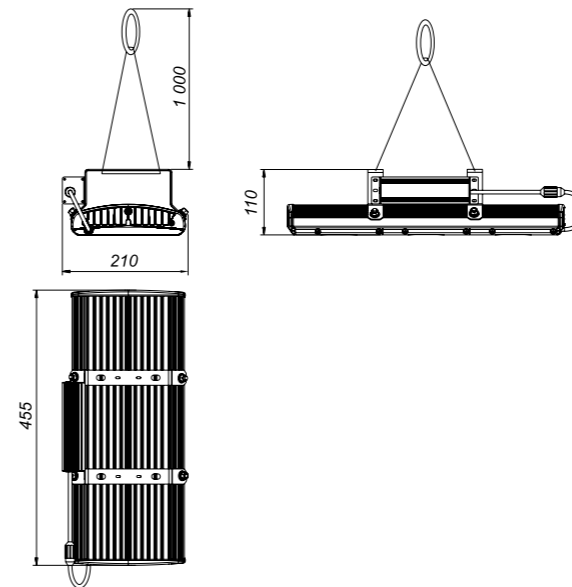
КРЕПЛЕНИЕ НА ПОДВЕС

Промышленные светильники серии **LST-BL**

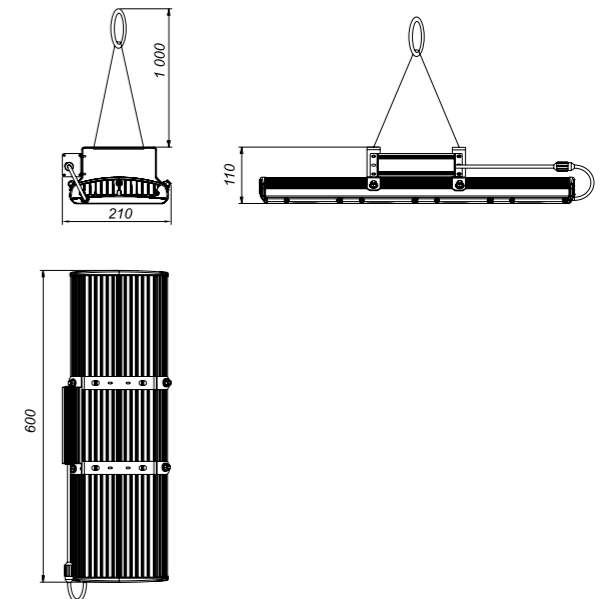
LST-BL-40



LST-BL-80



LST-BL-120

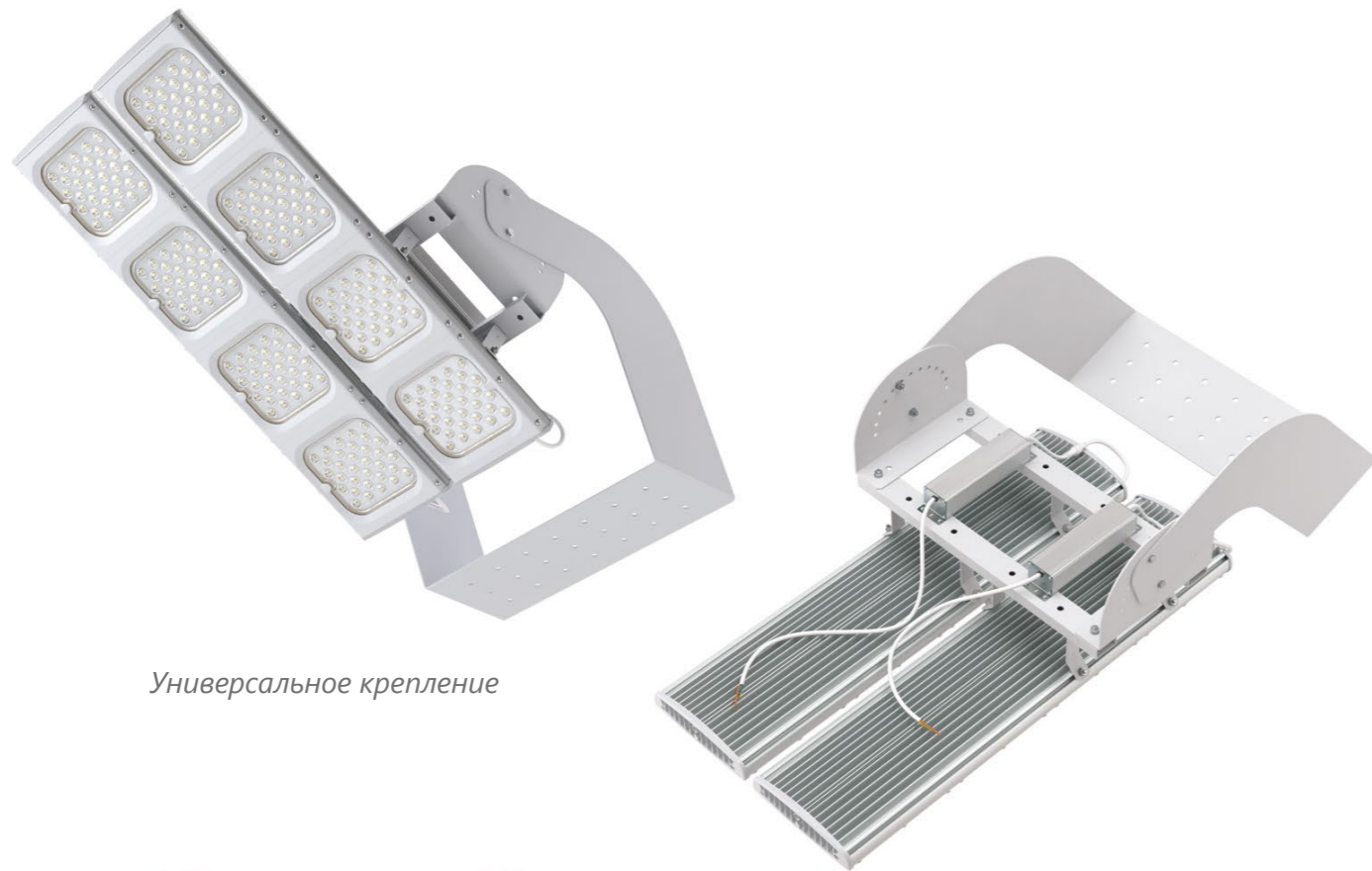


LST-BL-160



НЕСТАНДАРТНЫЕ КРЕПЛЕНИЯ

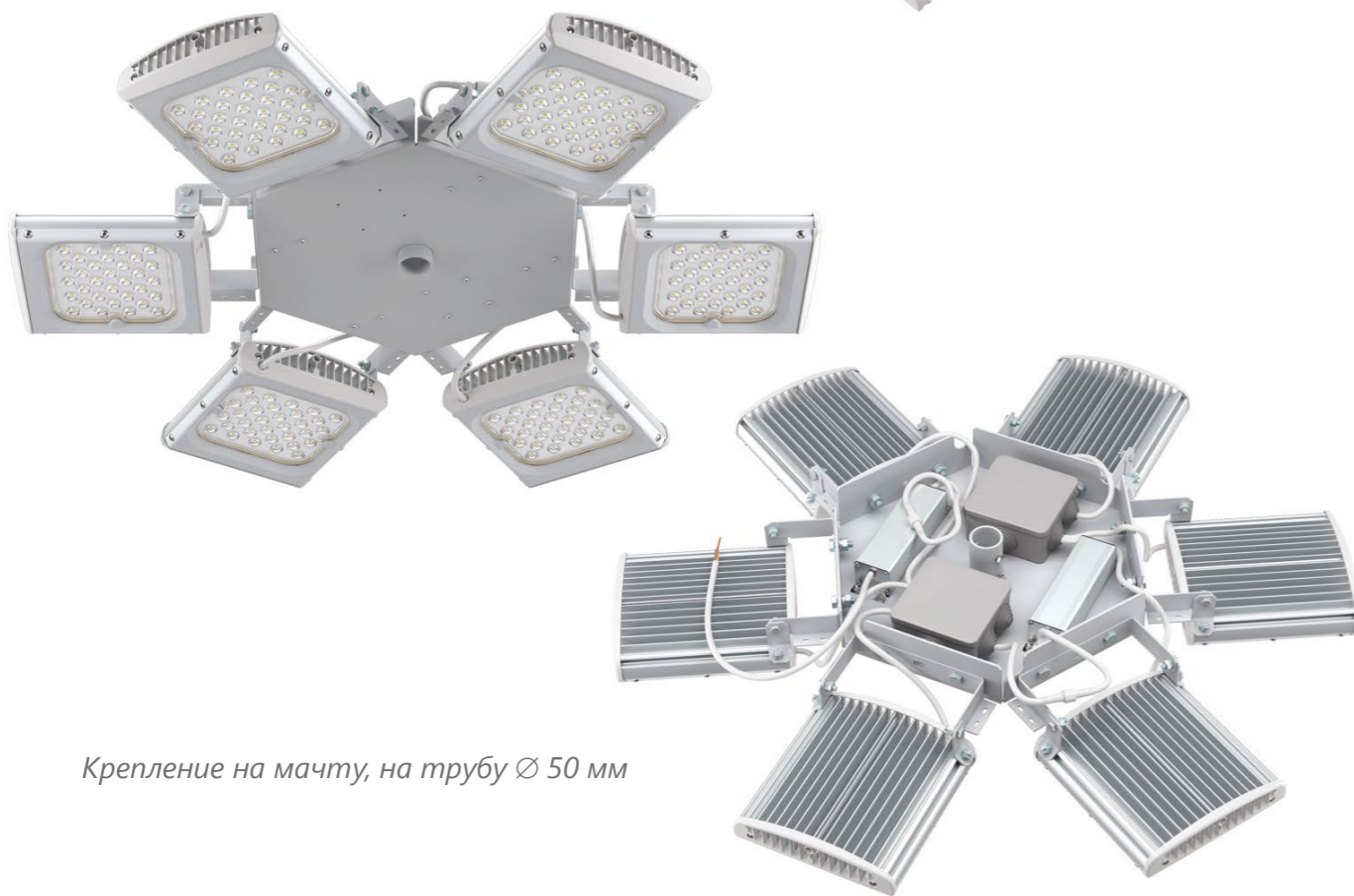
Информация



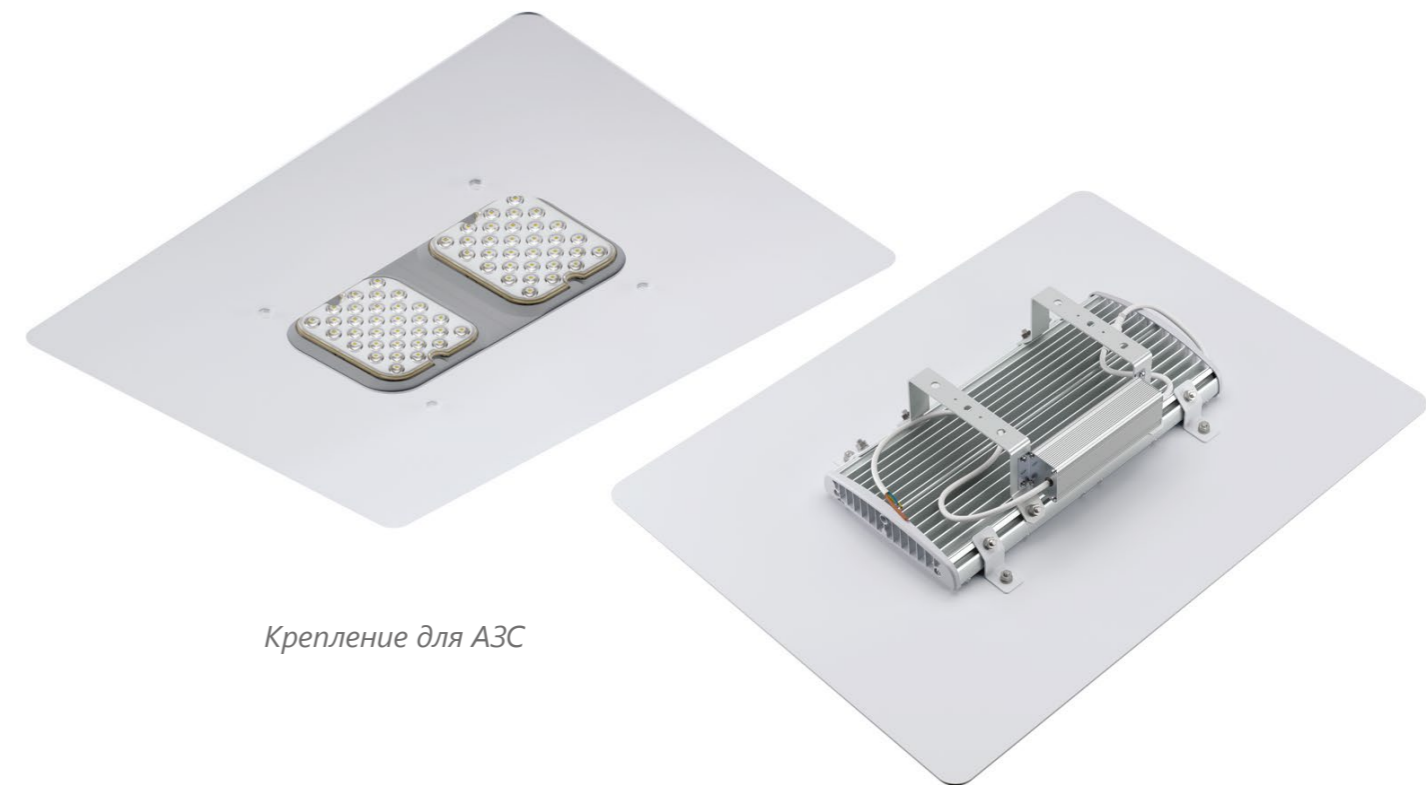
Универсальное крепление



Сдвоенное крепление на трубу $\varnothing 40\div 56$



Крепление на мачту, на трубу $\varnothing 50$ мм



Крепление для АЗС

Возможно изготовление любого типа крепления по ТЗ заказчика

Принципиальные аналоги серии LST-BL, LSTS-BL, LSE-BL

40 Вт



ДРИ 70



ДРЛ 125



ДНаТ 70

80 Вт



ДРИ 150



ДРЛ 250



ДНаТ 150

120 Вт



ДРИ 250



ДРЛ 400



ДНаТ 250

160 Вт



ДРИ 250+



ДРЛ 400+



ДНаТ 250+

240 Вт



ДРИ 400



ДРЛ 700



ДНаТ 400

Принципиальные аналоги серии LSG-BL

40 Вт



КЛЛ 60W



ЛЛ (Т8) 2×36W+

80 Вт



КЛЛ 120W



ЛЛ (Т8) 2×58W+

Принципиальные аналоги серии LSG-BL-U

10 Вт



ЛОН 100



КЛЛ 20

За подробной информацией обращайтесь:

ООО «С-Проект»
г. Москва, Б.П. "Румянцево" корпус Е, оф 909
тел. 8(499)705-79-61.

г. Волжский, Проспект Ленина 308Ж, оф 16
тел. 8(8442)51-50-25

www.best-led.su